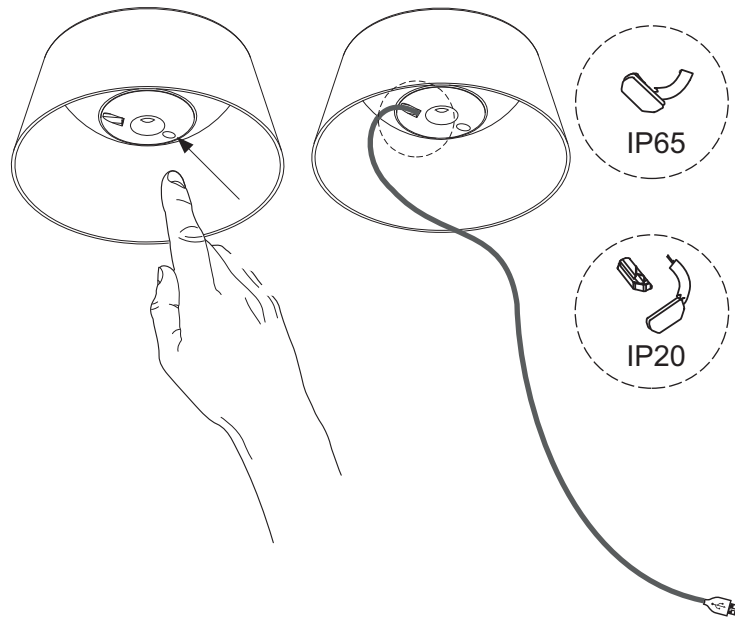


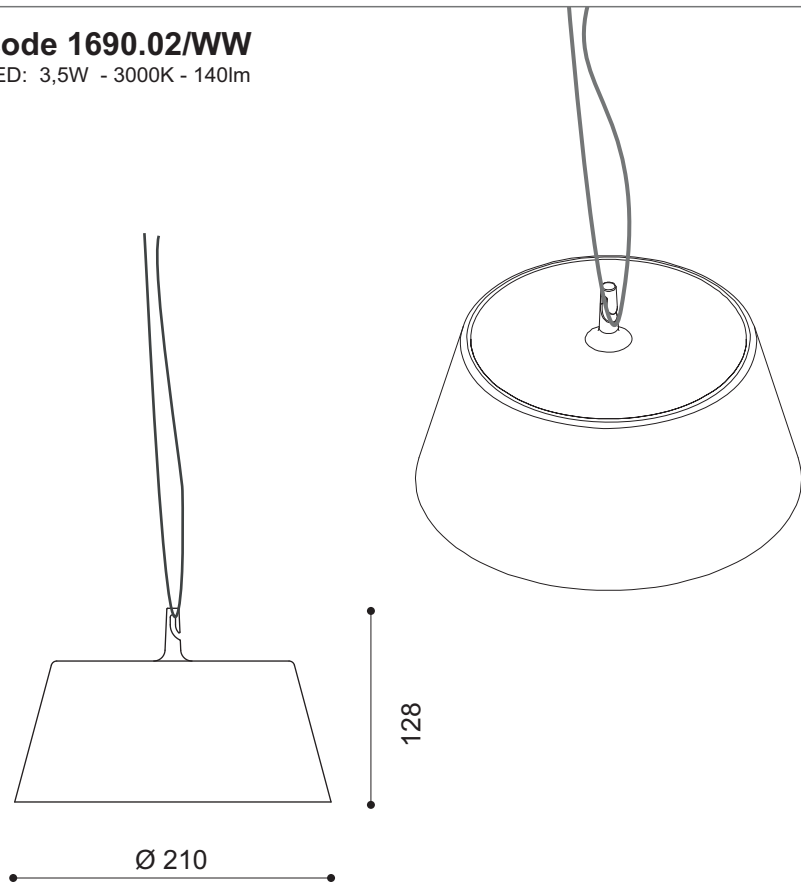
Durata della batteria 11 ore al 100% di luminosità - 11 hours battery life at 100% luminosity
 11 Stunden Akkulaufzeit bei 100% Helligkeit. - 11 heures d'autonomie à 100% de luminosité
 11 horas de duración de la batería al 100% de brillo.

Tempo di ricarica 7 ore - Recharge time 7 hours - Ladezeit 7 Stunden
 Temps de charge 7 heures - Tiempo de carga 7 horas



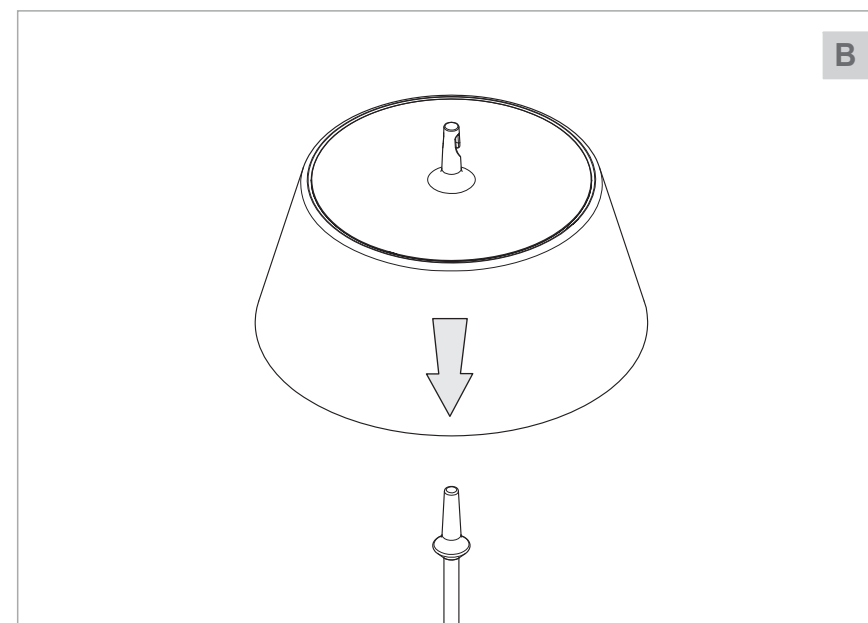
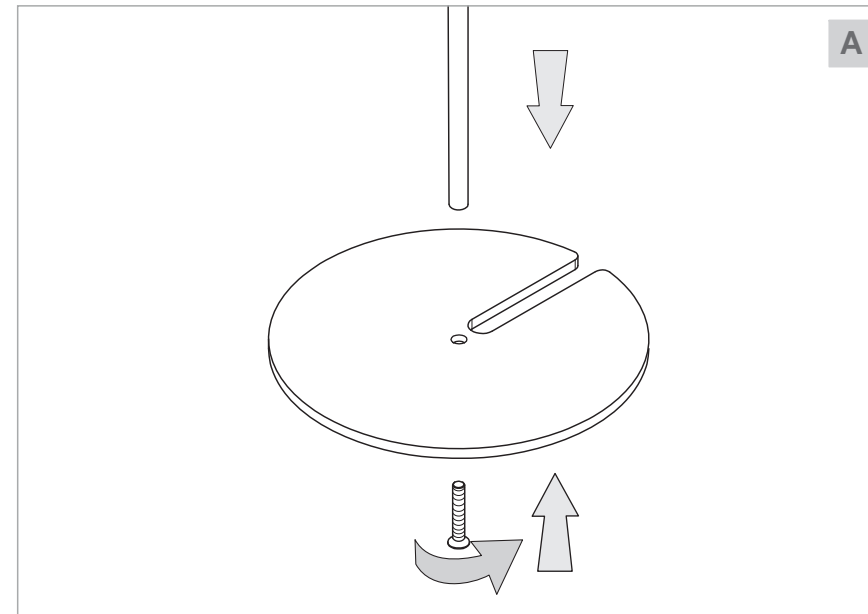
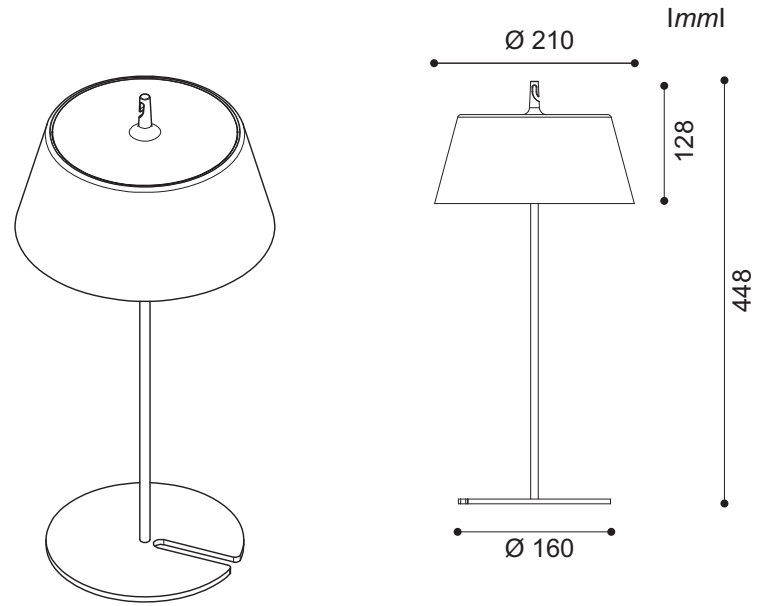
Dimmerabile in 3 Step TOUCH - 3 step TOUCH dimmable - 3 Stufen TOUCH dimmbar
 Gradable tactile en 3 étapes - Regulable táctil de 3 pasos

code 1690.02/WW
 LED: 3,5W - 3000K - 140lm

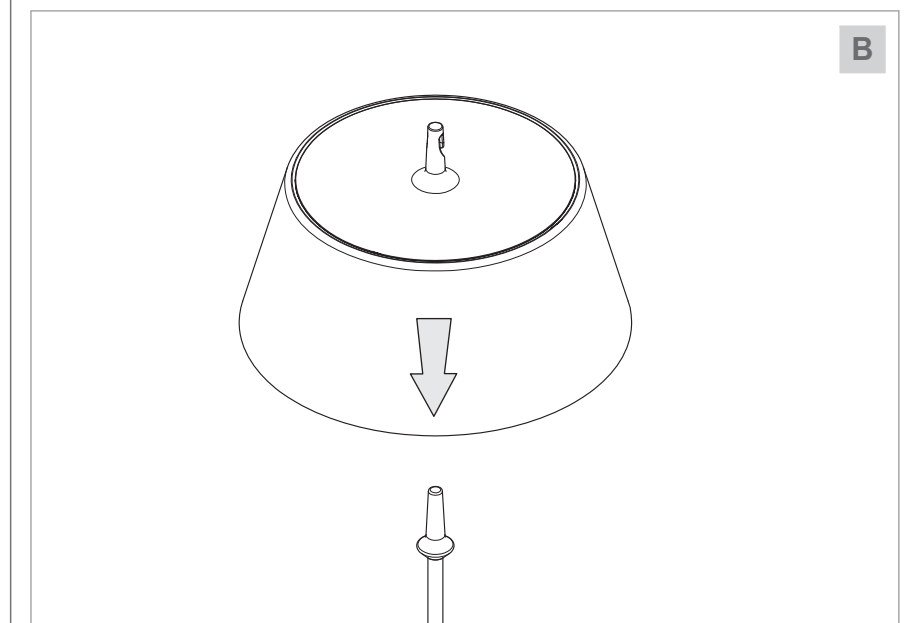
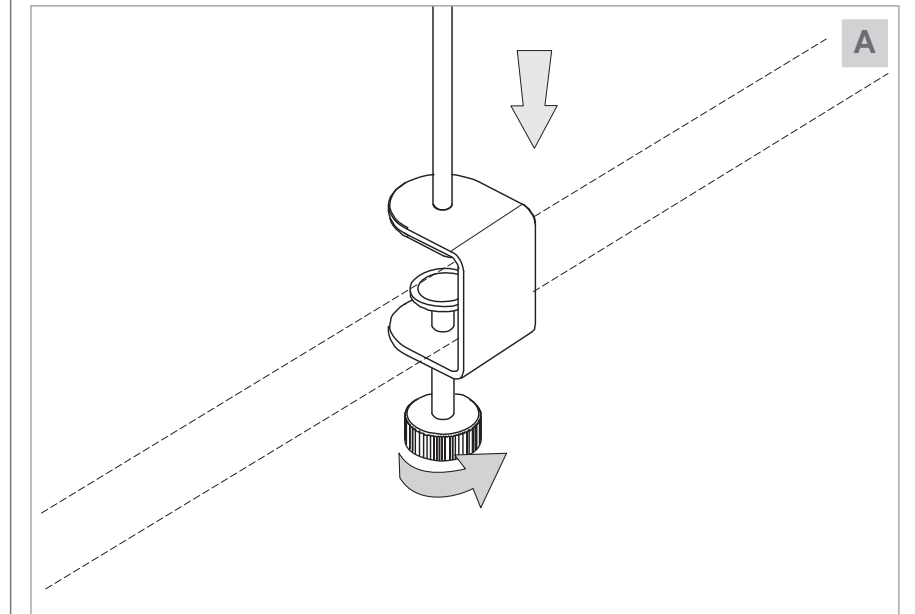
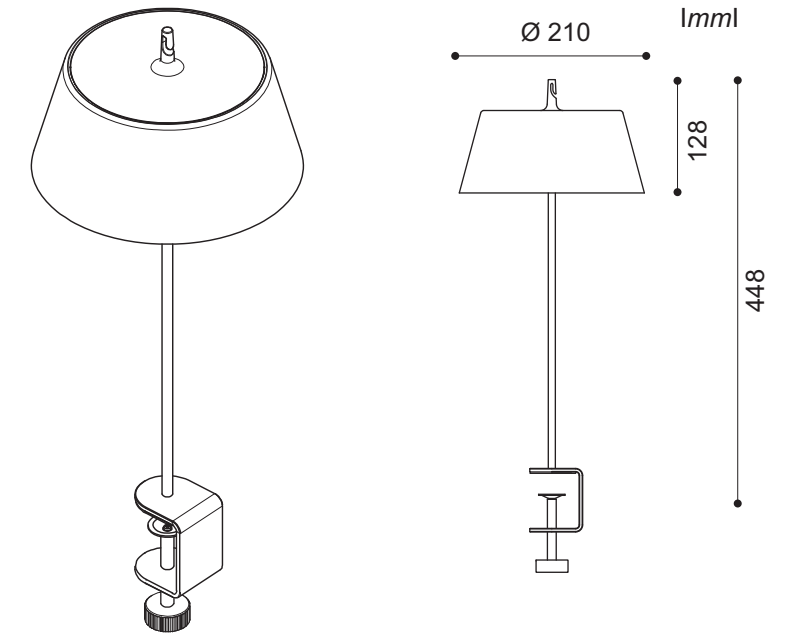


lmm

code 2552.02/WW
 LED: 3,5W - 3000K - 140lm

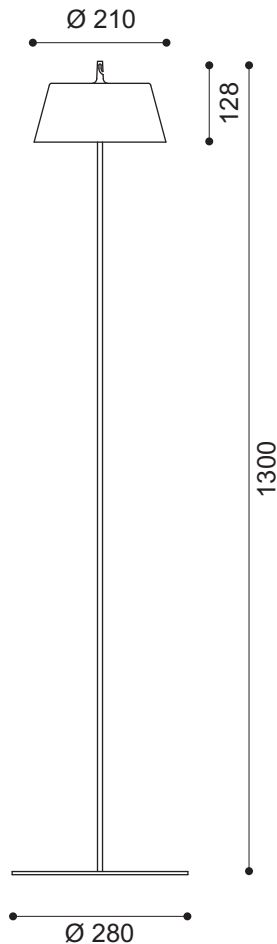


code 2553.02/WW
 LED: 3,5W - 3000K - 140lm



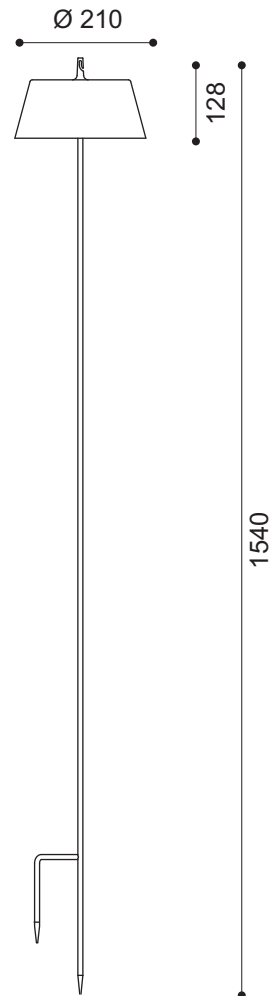
code 3551.02/WW

LED: 3,5W - 3000K - 140lm

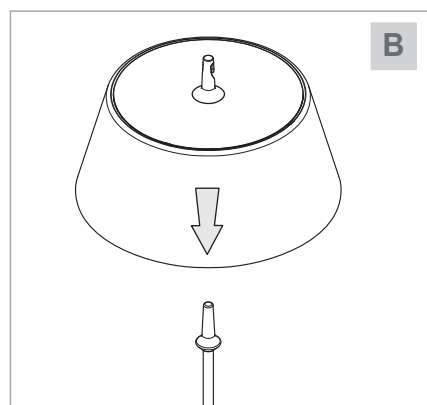
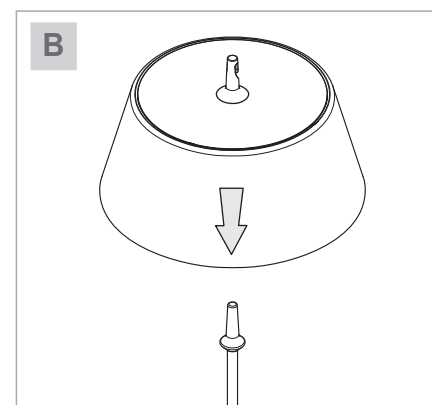
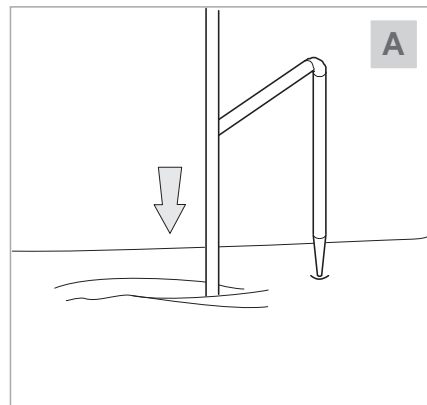
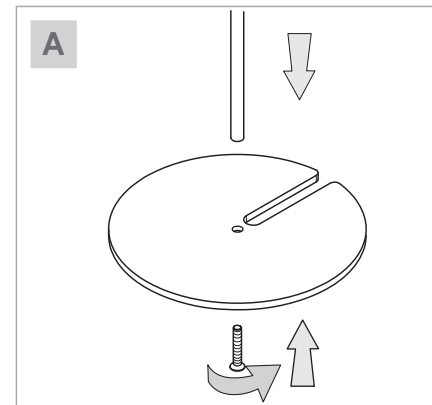


code 3552.02/WW

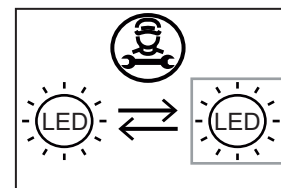
LED 3,5W - 3000K - 140lm



Imml



IP 6x	Apparecchio totalmente protetto contro la polvere. Dust-tight luminaire. Protégé totalement contre la poussière. Staubdicht. Protegé totalmente contra el polvo
IP x5	Protetto contro getti d'acqua. Water jet proof. Protégé contre les jets d'eau. Strahlwassergeschützt Protección contra chorros de agua.
III	Apparecchio in classe III. Class III luminaire. Appareil de classe. Gerät der Klasse III. Aparato de clase III.
F	Apparecchio adatto ad essere installato su superfici normalmente infiammabili. Fixture ready for mouting on normally inflammable surfaces. Appareil pouvant être installé sur des surfaces normalement inflammables. Apparat, der auf normal entflammbare Oberflächen angebracht werden kann. Aparato idóneo para ser utilizado en superficies normalmente inflamables.



	<p>Simbolo RAEE (Rifiuti Apparecchiature Elettriche ed Elettroniche). Il simbolo RAEE utilizzato per questo prodotto indica che quest'ultimo non può essere trattato come rifiuto domestico. Lo smaltimento corretto di questo prodotto contribuirà a proteggere l'ambiente. Per maggiori informazioni sul riciclaggio di questo prodotto, rivolgersi all'ufficio competente del proprio ente locale, alla società addetta allo smaltimento dei rifiuti domestici o al negozio dove è stato acquistato il prodotto.</p> <p>RAEE Symbol (Waste Electrical and Electronic Equipment). The use of the RAEE symbol indicates that this product may not be treated as household waste. By ensuring this product is disposed of correctly, you will help protect the environment. For more detailed information about the recycling of this product, please contact your local authority, your household waste disposal service provider or the shop where you purchased the product.</p> <p>Symbole RAEE (Waste Electrical and Electronic Equipment, Déchets électriques et d'équipement électronique). L'utilisation du symbole RAEE indique que ce produit ne peut pas être traité comme déchet domestique. Assurez-vous de vous débarrasser de ce produit selon les lois en vigueur. Vous aiderez ainsi à protéger l'environnement. Pour plus d'informations détaillées sur le recyclage de ce produit, veuillez contacter les autorités locales, le fournisseur de service de mise au rebut des déchets domestiques ou le magasin où vous avez acheté le produit.</p> <p>Symbol RAEE (Waste Electrical and Electronic Equipment). Durch Verwendung des RAEE-Symbols weisen wir darauf hin, dass dieses Produkt nicht als normaler Haushaltsmüll behandelt werden darf. Sie tragen zum Schutze der Umwelt bei, indem Sie dieses Produkt korrekt entsorgen. Genauere Informationen zum Recycling dieses Produkts erhalten Sie von Ihrer Stadtverwaltung, von Ihrem Müllabfuhrunternehmen oder im Laden, in dem Sie das Produkt erworben haben.</p> <p>Simbolo RAEE (Residuos de aparatos eléctricos y electrónicos). El símbolo RAEE en un producto indica que éste no se puede eliminar como cualquier otra basura. Si garantiza la eliminación correcta del producto, ayudará a proteger el medio ambiente. Para obtener más informaciones sobre el reciclaje del mismo, póngase en contacto con las autoridades locales pertinentes, con el proveedor de servicios de recogida de basura o con el establecimiento donde adquirió el producto.</p>
--	---

Rev 12-2022

LARA
designer: Serge Cornelissen



code 1690.02/WW
code 2552.02/WW
code 2553.02/WW
code 3551.02/WW
code 3552.02/WW

LED: 3,5W - 3000K - 140lm



EGOLUCE s.r.l. - via I. Newton, 12 - 20016 Pero, Milano - Italy
Tel. +39 02339586.1 - Fax +39 023535112 - www.egoluce.com info@egoluce.com

Solo l'uso corretto delle istruzioni garantisce la sicurezza dell'apparecchio:
E' NECESSARIO CONSERVARLE
L'installazione e la manutenzione dell'apparecchio deve essere fatta esclusivamente da personale specializzato.
Disinserire la tensione prima di ogni intervento sull'apparecchio.
Per un corretto montaggio vedere lo schema allegato.
Questo prodotto contiene una sorgente luminosa di classe di efficienza energetica E.
EU2019/15

This equipment is guaranteed only if used as indicated in these instructions:
PRESERVE THIS INSTRUCTIONS
The fitting has to be installed and maintained only by qualified staff.
Before any operation on this equipment, disconnect the power supply.
For a correct assembling see the here enclosed diagram.
This product contains a light source of energy efficiency class E. **EU2019/15**

La sécurité de l'appareil n'est garantie que par le respect des instructions suivantes.
IL EST NECESSAIRE LES CONSERVER
L'installation et l'entretien de l'appareil doivent être faits exclusivement par du personnel qualifié. Disjoindre le courant de reseau avant tout operation sur l'appareil. Pour le montage suivre le schéma ici-joint. Ce produit contient une source lumineuse de classe énergétique E.
EU2019/15

Nur bei Befolgung der nachfolgenden Anweisungen, ist die Sicherheit des Gerats gewährleistet.
AUFBEWAHREN SIE BITTE DIE ANWEISUNGEN
Die Installation und die Unterhaltung des Geräts müssen ausschliesslich durch qualifiziertes Personal erfolgen. Abschalten die Netzspannung vor Auswählen der Lampe. Für eine einwandfrei Montage siehe Beigefügtes.
Dieses Produkt beinhaltet eine Lichtquelle der Energieeffizienzklasse E. **EU2019/15**

Solamente el correcto cumplimiento de las instrucciones puede garantizar la seguridad del aparato:
ES NECESARIO CUMPLIRLAS.
La instalación y mantenimiento del aparato deben realizarse por un profesional.
Desconectar la tensión antes de cualquiera intervención en el aparato.
Para un ensamblaje correcto, consultar el esquema adjunto.
Este producto incluye una fuente de luz de clase energética E. **EU2019/15**